

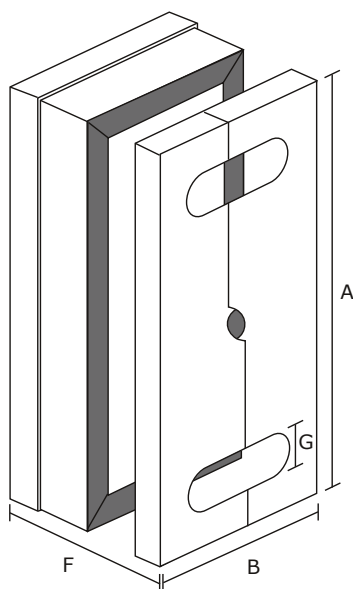
PU 50 Isolierung für Heizungstechnik

In diesem Produktdatenblatt finden Sie detaillierte Informationen über unsere PU 50 Isolierbox für die Heizungstechnik.

Das Zubehör von SWEP erfüllt dieselben hohen Qualitätsanforderungen wie die BPHE des Unternehmens. Die Fertigung erfolgt gemäß der Spezifikation von SWEP durch Zulieferer, die rigorosen Auswahlprozessen unterzogen wurden.

Die hochwertigen Materialien werden sorgfältig auf Kompatibilität geprüft und durch die akkuraten Maße sparen Sie Zeit und Geld bei der Installation. Mit Zubehör von SWEP können Sie sich darauf verlassen, dass alles wie geplant passt und funktioniert.

Weitere Informationen erhalten Sie von Ihrer örtlichen SWEP Vertretung.



Technische daten	
Max Betriebstemperatur	+150°C
Farbe	Alu-kaschiert
Wärmeleitfähigkeit	0.025 W/mK
Brandstoffklasse	B2 nach DIN4102
Isolierung material	PU-Schaum
Kunststoffhaut material	Alu-Folie/Alu-Deckplatten

Baugröße	120T	50	35	57	60	65
A (mm)	710	810	680	960	660	1100
B (mm)	480	445	460	440	590	610
F (mm)* ca.	260+2,3×NoP	224+2,3×NoP	232+2,3×NoP	250+2,5×NoP	231+2,3×NoP	214+2,3×NoP
G (mm)	95	90	80	85	110	170
Dicke (mm)	50	50	50	50	50	50

*Nur in dekadischen Plattenabstufungen verfügbar (z.B. 20, 40, 60, etc). NoP = Plattenanzahl

Baugröße	427	439/500T	649
A (mm)	970	1190	1406
B (mm)	560	520	650
F (mm)* ca.	199+2,3×NoP	280+2,3×NoP	145+2,1×NoP
G (mm)	170	130	250
Dicke (mm)	50	50	50

*Nur in dekadischen Plattenabstufungen verfügbar (z.B. 20, 40, 60, etc). NoP = Plattenanzahl

www.swep.net

SWEP
A DOVER COMPANY